

Pobuda prekidačkih tranzistora

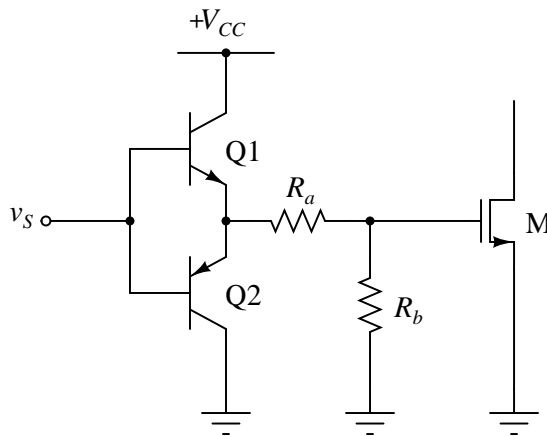
U domenu malih snaga, ispod 10 kW, u realizaciji kontrolisanih prekidača dominira MOSFET. Kako bi gubici na MOSFET-u bili što manji, prolaz MOSFET-a kroz oblast zasićenja treba da traje što kraće, jer u oblasti zasićenja MOSFET istovremeno provodi značajnu struju i na krajevima ima značajan napon, pa je trenutna disipacija velika. Sa druge strane, ograničenje predstavlja maksimalna struja gejta, koja ograničava brzinu dovođenja naelektrisanja na gejta, a time i brzinu uključivanja MOSFET-a.

Kolo za pobudu prekidačkog tranzistora treba da na osnovu logičkog signala koji daje informaciju o stanju prekidača obezbedi potreban napon v_{GS} , kao i potrebnu struju gejta i_G tokom prelaznog procesa.

Pobuda prekidačkih tranzistora koji su jednim krajem vezani za masu

Kolo za pobudu je najjednostavnije u slučaju prekidača koji je jednim krajem vezan za masu. U tom slučaju, kolo za pobudu samo treba da obezbedi potreban strujni kapacitet i da ograniči struju gejta na zadatu maksimalnu vrednost. Jedno takvo kolo je prikazano na slici 1. Tranzistori Q1 i Q2 obezbeđuju potreban strujni kapacitet, dok otpornik R_a ograničava maksimalnu struju gejta. Otpornik R_b služi da obezbedi pražnjenje gejta po isključenju uređaja.

Kod integrisanih kola za upravljanje prekidačkim konvertorima, pobudno kolo prekidača je obično već integrisano u kolo za upravljanje, ali se otpornici R_a i R_b obično spolja dodaju, kako bi bila omogućena fleksibilnost u projektovanju, tj. podešavanje prema zahtevima različitih tipova prekidačkih tranzistora.



Slika 1: Kolo za pobudu prekidačkog tranzistora.

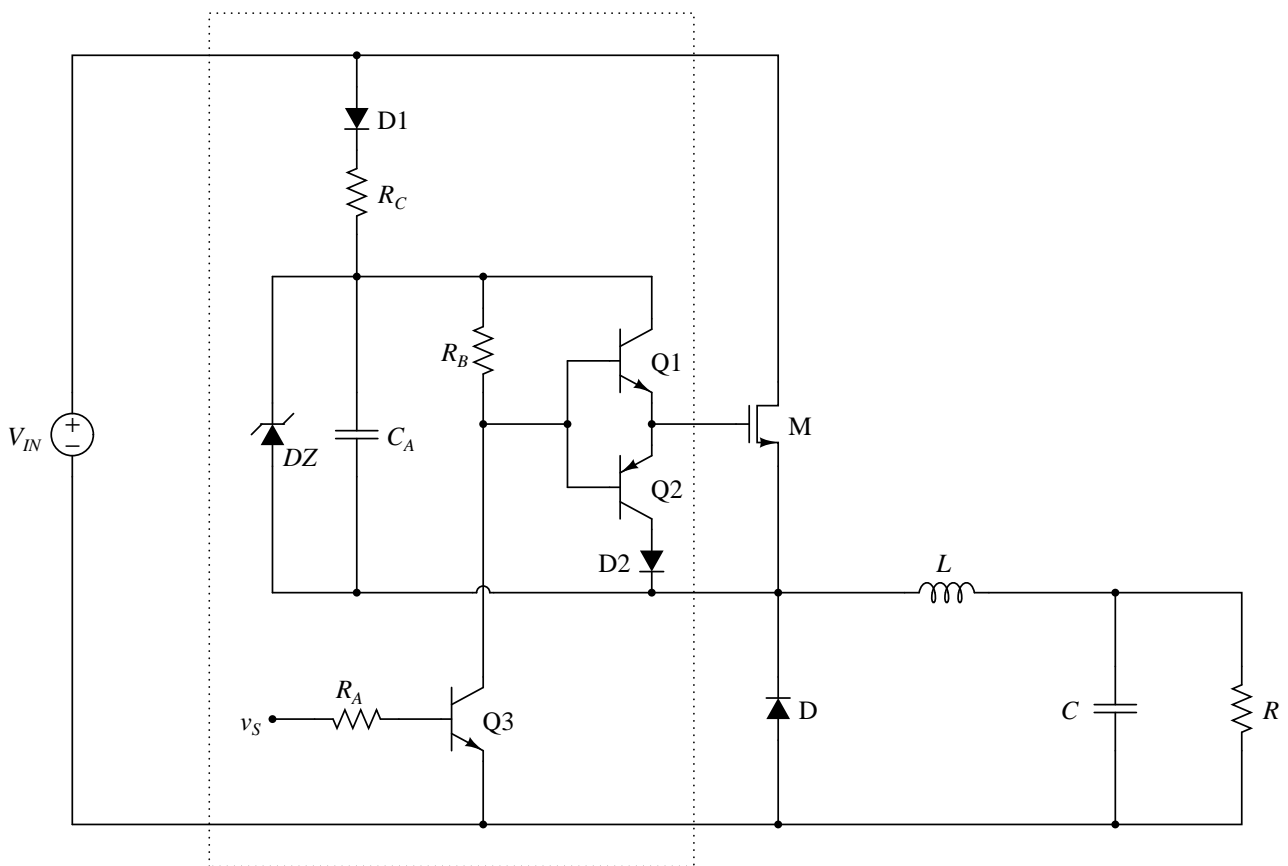
Pobuda prekidačkih tranzistora koji nisu jednim krajem vezani za masu

Pobuda prekidačkih tranzistora koji ni jednim krajem nisu vezani za masu predstavlja poseban problem koji se rešava primenom odgovarajućih pobudnih kola. U laboratorijskom slengu takva kola su poznata kao "kola za pobudu gornjeg tranzistora". Najjednostavnija i najekonomičnija kola za pobudu prekidača koji ni jednim krajem nije vezan za masu zasnovana su na *bootstrap* principu, gde energiju potrebnu za pobuđivanje prekidačkog MOSFET-a čuva kondenzator koji se periodično dopunjava. Jedno takvo kolo je prikazano na slici 2, gde napon potreban za pobudu prekidačkog tranzistora obezbeđuju kondenzator C_A , a zener dioda DZ taj napon ograničava. Kondenzator C_A se dopunjava preko diode D1 i otpornika R_C kada

vodi dioda D, tj. kada je prekidački MOSFET isključen. U slučaju kada konvertor radi u diskontinualnom režimu, potrebno je voditi računa da se obezbedi dovoljno naelektrisanje za dopunjavanje kondenzatora C_A , što se ostvaruje izborom R_C , koji uslovljava maksimalnu struju DZ i D1.

Pobudni impulsi v_S predstavljaju logički komplement stanja prekidača. Kada tranzistor Q3 provodi, prekidački MOSFET je isključen i obrnuto. Sa isključenim Q3, gejt prekidačkog MOSFET-a se puni preko otpornika R_B i tranzistora Q1. Gejt prekidačkog MOSFET-a se prazni preko tranzistora Q2 kada provodi Q3. Dioda D2 sprečava proticanje struje kalema kroz pobudno kolo u diskontinualnom režimu rada. Tada je prekidački MOSFET isključen, napon na sorsu mu je jednak izlaznom naponu konvertora (uz tipične oscilacije, tzv. *ringng*), Q3 vodi, a Q2 potencijalno vodi preko kolektor-baza spoja koji bi bio direktno polarisan da to ne sprečava dioda D2.

Ako je potrebno kontrolisati struju punjenja gejta prekidačkog MOSFET-a i obezbediti pražnjenje gejta po isključenju, mogu se koristiti otpornici R_a i R_b na isti način kao u šemi sa slike 1.



Slika 2: Kolo za pobudu gornjeg tranzistora, verzija 1.

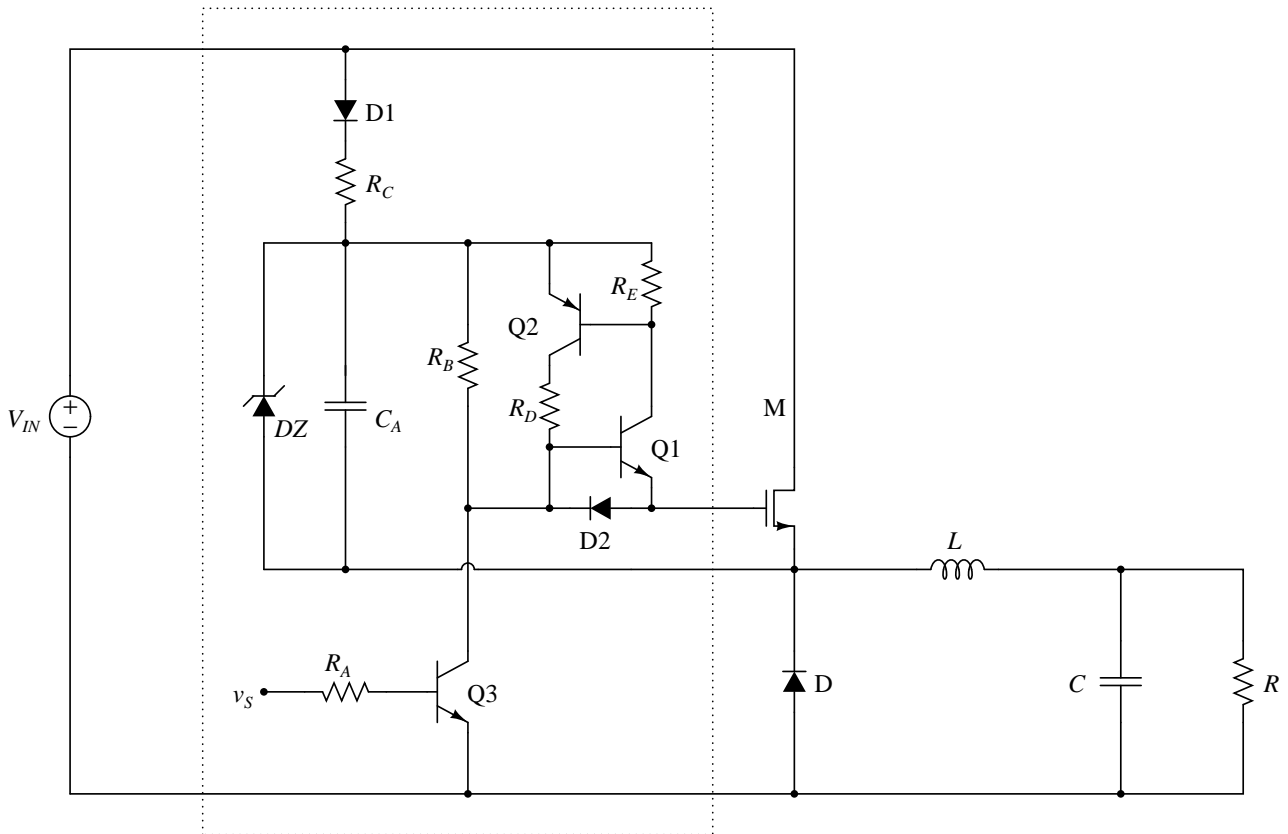
Alternativno kolo za pobudu gejta prekidačkog MOSFET-a je prikazano na slici 3. Potreban napon za pobudu je obezbeđen na isti način kao i kod kola sa slike 2, te treba voditi računa o istom problemu dopunjavanja kondenzatora u slučaju rada konvertora u diskontinualnom režimu.

Razlika između kola sa slike 2 i slike 3 je u načinu punjenja i pražnjenja gejta prekidačkog tranzistora. U slučaju kola sa slike 3, gejt se puni preko regenerativnog kola (kola sa pozitivnom povratnom spregom) koje čine Q1, Q2, R_D i R_E , koje se ponaša slično tiristoru i pobuđeno je preko otpornika R_B . Gejt se prazni preko diode D2 i tranzistora Q3. Tranzistor Q3 je pobuđen impulsima v_S , koji su kao i u slučaju kola sa slike 2 logički komplement stanja prekidačkog

MOSFET-a. Na ovaj način je postignuto brže uključivanje prekidačkog tranzistora.

Isto kao i u slučaju kola sa slike 2, mogu se koristiti otpornici R_a i R_b na isti način kao i u šemi sa slike 1 u cilju ograničavanja struje gejta i obezbeđivanja pražnjenja gejta po isključenju sistema.

Za pobudu gornjeg tranzistora, danas na raspolaganju stoji niz integrisanih kola kojima je potrebno spolja dodati kondenzator C_A , obično još i otpornik R_C sa diodom D1, a po potrebi i otpornike R_a i R_b vezane kao na slici 1. Ipak, relativno često nije na raspolaganju integrisano kolo za pobudu sa karakteristikama kakve su potrebne za specifičnu primenu (baš takvo kolo kakvo je potrebno se ne proizvodi u integrisanoj tehnologiji), pa ima smisla realizovati pobudu primenom diskretnih komponentata.



Slika 3: Kolo za pobudu gornjeg tranzistora, verzija 2.