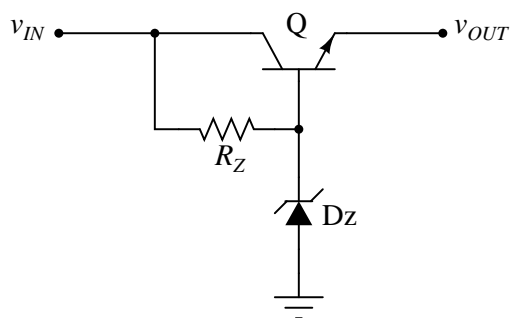
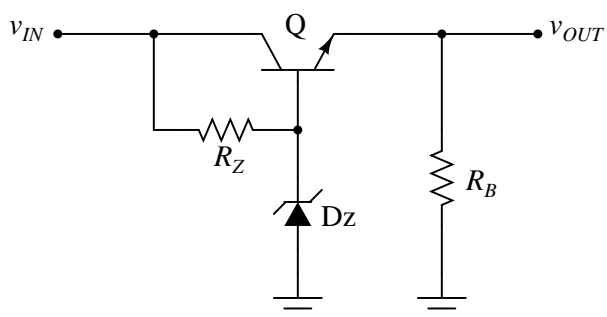


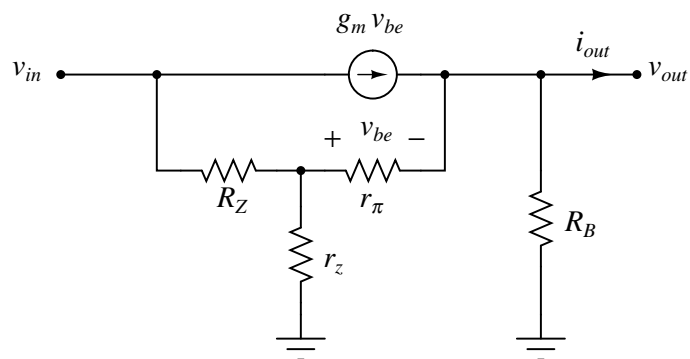
# Tranzistorski stabilizator napona



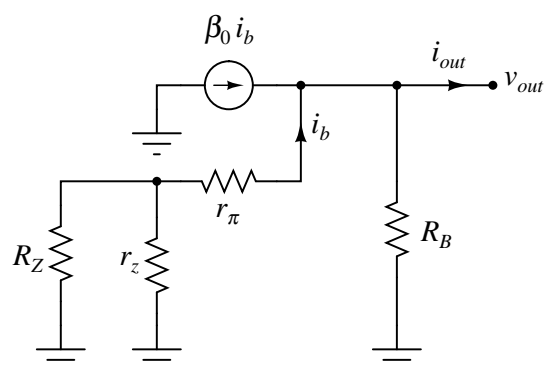
Slika 1: Tranzistorski stabilizator napona.



Slika 2: Tranzistorski stabilizator napona, dodatni potrošač („blider”).



Slika 3: Tranzistorski stabilizator napona, šema za male signale.



Slika 4: Tranzistorski stabilizator napona, određivanje izlazne otpornosti.