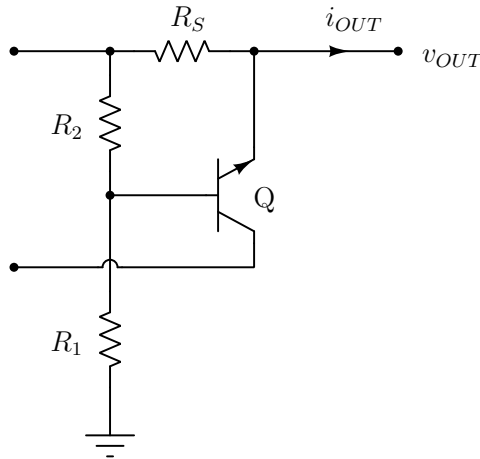


Reakcijska zaštita od kratkog spoja

Kolo za reakcijsku (značenje: sa povratnom spregom) zaštitu od kratkog spoja je prikazano na slici 1. Cilj uvođenja reakcijske zaštite je oblikovanje strujno-naponske karakteristike u režimu zaštite kako bi se smanjila disipacija. Kolo za reakcijsku zaštitu se sastoji iz senzorskog otpornika (R_S) zaštitnog tranzistora (Q) i razdelnika napona (R_1 i R_2).



Slika 1: Reakcijska zaštita od kratkog spoja.

U cilju pojednostavljenja analize kola, usvojimo prenosni odnos razdelnika napona kao α

$$\alpha = \frac{R_1}{R_1 + R_2}. \quad (1)$$

Vrednost za α će biti određena specifikacijom kola za zaštitu, a same vrednosti otpornika R_1 i R_2 će biti određene tek pošto se otpornost jednog od njih slobodno usvoji. Na ovom mestu pogodno je naglasiti da $0 \leq \alpha \leq 1$, što utiče na način pisanja jednačina i mogućnost realizacije kola za zadate specifikacije.

Napon na emitoru zaštitnog tranzistora je

$$v_E = v_{OUT} \quad (2)$$

dok je napon na bazi

$$v_B = \alpha (v_{OUT} + R_S i_{OUT}). \quad (3)$$

U režimu zaštite, kada je zaštitni tranzistor provodan

$$v_{BE} = v_B - v_E = V_{BE} \quad (4)$$

pa je

$$V_{BE} = (\alpha - 1) v_{OUT} + \alpha R_S i_{OUT} \quad (5)$$

odakle je

$$v_{OUT} = \frac{\alpha R_S i_{OUT} - V_{BE}}{1 - \alpha} \quad (6)$$

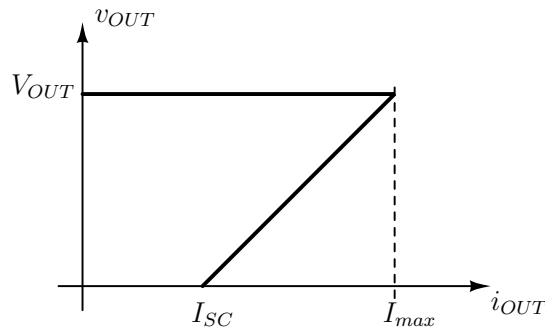
ili

$$i_{OUT} = \frac{V_{BE} + (1 - \alpha) v_{OUT}}{\alpha R_S} \quad (7)$$

što je važno za slučaj $\alpha = 1$, kada se reakcijska zaštita svodi na zaštitu sa ograničavanjem izlazne struje

$$i_{OUT} = \frac{V_{BE}}{R_S} \quad (8)$$

Zavisnost izlaznog napona od izlazne struje stabilizatora u nominalnom režimu i u režimu zaštite je prikazana na slici 2. Funkcionalni parametri zaštite koje je potrebno zadati su nominalni napon, V_{OUT} , maksimalna struja u nominalnom režimu rada I_{max} i struja kratkog spoja I_{SC} .



Slika 2: Karakteristika izlaza stabilizatora napona sa reakcijskom zaštitom.

Kako je iz (7)

$$I_{SC} = \frac{V_{BE}}{\alpha R_S} \quad (9)$$

i

$$I_{max} = \frac{V_{BE} + (1 - \alpha) V_{OUT}}{\alpha R_S} = I_{SC} \left(1 + (1 - \alpha) \frac{V_{OUT}}{V_{BE}} \right) \quad (10)$$

rešavanjem sistema (9) i (10) po nepoznatim parametrima R_S i α dobija se

$$\alpha = 1 - \frac{V_{BE}}{V_{OUT}} \left(\frac{I_{max}}{I_{SC}} - 1 \right). \quad (11)$$

Ako je dobijena vrednost za α u granicama $0 \leq \alpha \leq 1$, kolo za reakcijsku zaštitu je prema zadatim specifikacijama moguće realizovati. Tada je R_S potrebno izračunati iz

$$R_S = \frac{V_{BE}}{\alpha I_{SC}} \quad (12)$$

i ova otpornost je uvek veća od otpornosti za slučaj da je umesto reakcijske primenjena zaštita sa ograničavanjem izlazne struje, što negativno utiče na koeficijent korisnog dejstva i predstavlja cenu koju je potrebno platiti da bi se smanjila disipacija na stabilizatoru u režimu strujne zaštite.

Na kraju, otpornost otpornika R_1 i R_2 se određuje proizvoljnim usvajanjem jedne od ovih otpornosti i određivanjem druge iz (1).