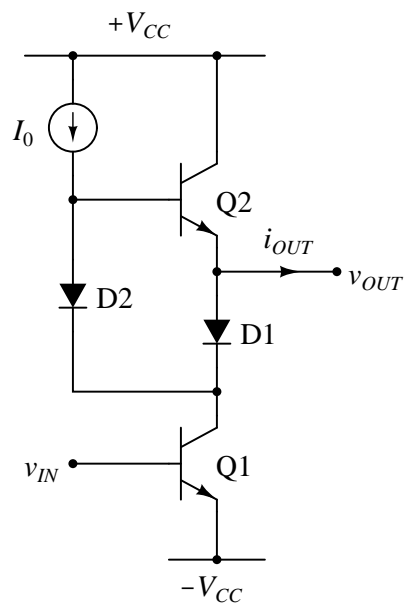
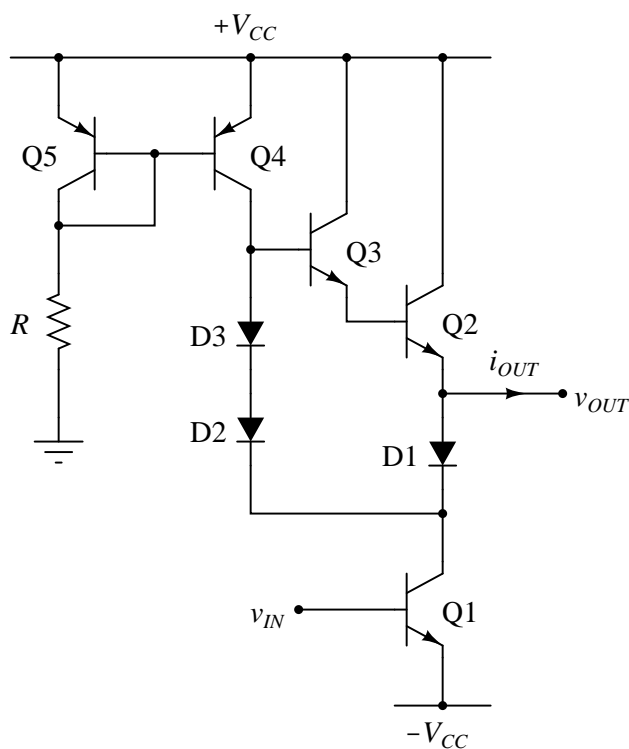


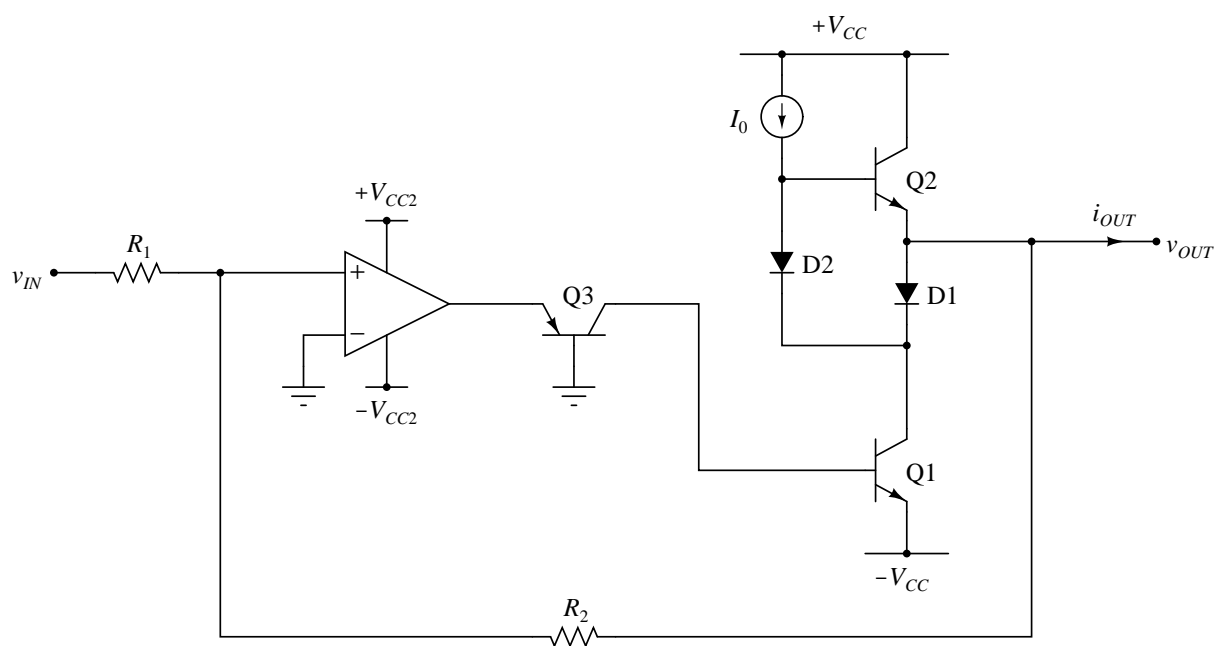
## Još jedan tip pojačavača snage u klasi B



Slika 1: Pojačavač snage u klasi B.



Slika 2: Pojačavač snage u klasi B, realizovan strujni izvor, gornji tranzistor zamenjen Darlingtonovim parom.



Slika 3: Pojačavač snage u klasi B, strujni prenos signala, zatvorena povratna sprega, obratiti pažnju na polaritet ulaznih priključaka operacionog pojačavača.